



Апарат для нагрівання та охолодження води Cooper&Hunter Модель: CH-V970B

Інструкція з експлуатації

Дякуємо Вам за покупку приладу Cooper&Hunter. Будь ласка, уважно повністю прочитайте цю інструкцію, так як в ній містяться інструкції з безпечної установки, експлуатації та обслуговування апарату.

Збережіть її для подальшого використання. Запишіть модель і серійний номер вашого апарату.

Правила техніки безпеки

Увага! Не вмикайте апарат без води!

Уважно ознайомтеся з даною інструкцією, керуйтеся наведеними в ній вказівками і збережіть її для подальшого використання!

Небезпека ураження струмом!

Даний апарат слід підключати та експлуатувати тільки з урахуванням даних, наведених на табличці з технічними даними. Апаратом можна користуватися тільки в разі, якщо він сам і його мережевий шнур не мають пошкоджень. Користування приладом допускається тільки у внутрішніх приміщеннях при кімнатній температурі. Не допускається користування приладом особами (включаючи дітей) зі зниженим рівнем фізичного, психічного або розумового розвитку чи що не володіють достатнім досвідом і знаннями, за винятком випадків, в яких користування апаратом проводиться під наглядом особи, відповідальної за їх безпеку, або після відповідного інструктажу. Не допускайте використання апарату дітьми в якості іграшки.

У разі виникнення несправності відразу ж витягніть мережевий шнур з розетки. Щоб уникнути виникнення небезпечної ситуації ремонт апарату (наприклад, заміна мережевого шнура) має виконуватися тільки сервісною службою нашої компанії. **Ніколи не занурюйте в воду апарат або шнур живлення!**

Короткий огляд

Малюнок 1. Схема апарату

CH-V970B

1. Бутилеприймач
2. Верхня панель
3. Кнопка подачі холодної води
4. Кнопка подачі води кімнатної температури
5. Кнопка подачі води кімнатної температури
6. Індикатор включення апарату
7. Індикатор нагріву. Свічення індикатора свідчить про те, що в даний момент апарат здійснює нагрів гарячої води. Наливайте гарячу воду тільки тоді, коли даний індикатор згасне. Для отримання оптимальної температури гарячої води, не наливайте відразу більше двох чашок (близько 500 мл).
8. Індикатор охолодження. Свічення індикатора свідчить про те, що в даний момент апарат здійснює охолодження холодної води. Наливайте холодну воду тільки тоді, коли даний індикатор згасне. Для отримання оптимальної температури холодної води, не наливайте відразу більше двох чашок (близько 500 мл).

9. Краник подачі холодної води

Для того, щоб налити гарячу або холодну воду необхідно натиснути кнопку, поки вода не заповнить ємність. Після цього допустимо нетривалий падіння крапель води в лоток каплезбірника.

10. Кран води кімнатної температури

11. Краник подачі гарячої води

12. Лоток каплезбірника

13. Дверцята шафки-холодильника

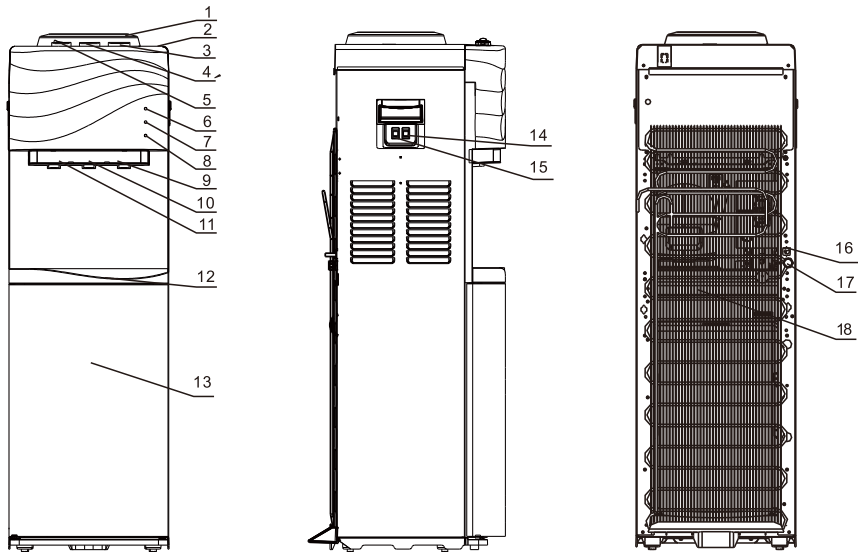
14. Вимикач нагріву (червоний)

15. Вимикач охолодження (зелений)

16. Мережевий кабель

17. Отвір для зливу гарячої води

18. Решітка конденсатору



Мал. 1. Схема апарату CH-V970B

Перед першим використанням

Загальні відомості

Використовуйте тільки чисту бутильовану воду в 1л-ти літрових бутлях, рекомендується використовувати бутлі з полікарбонату. Ніколи не заповнюйте апарат водою сумнівної якості і водою з під крана, а також водою, що містить вуглекислоту.

Підготовка апарату до включення.

1. Звільнити апарат від упаковки.

Увага! Пакувальні матеріали, наприклад поліетиленова плівка, пінопластр можуть бути небезпечними для дітей і домашніх тварин і вони можуть стати причиною задухив. Зберігайте пакувальні матеріали в недоступному для дітей і домашніх тварин місці.

2. Апарат слід встановлювати на рівній, твердій поверхні, відстань між стіною і апаратом повинна бути не менше 10 см. Не встановлюйте апарат поблизу нагрівальних та опалювальних приладів. Захищайте прилад від прямого попадання сонячних променів. Не ставте апарат в сирому приміщенні.

3. Можлива витік води через мікротріщини в бутлі з водою, тому рекомендується не ставити апарат поряд з дорогими меблями і побутовими електроприладами, щоб уникнути псування майна і замикання проводки електромережі.

4. Після зберігання апарату в холодному приміщенні або після перевезення в зимових умовах, перед підключенням до електромережі необхідно залишити апарат на 2-3 години при кімнатній температурі в розпакованому вигляді. Якщо апарат з компресорним охолодженням перевозився не в строго вертикальному положенні необхідно залишити непідключений апарат в вертикальному положенні на термін не менше 24 годин.

5. У чистому бутлі з водою з горловини зняти гігієнічну плівку, перевернути бутіль кришкою вниз і встановити його в бутилеприймач апарату.

Встановлювати бутель необхідно строго вертикально.

6. Необхідно почекати 2-3 хвилини поки всі внутрішні резервуари апарату заповняться водою. Після того, як вода з пляшки більше не заповнює баки апарату, необхідно переконатися, що вода з краника гарячої води йде безперервним струменем. Тільки після цього апарат можна підключати до електромережі! Якщо апарат був включений, коли система ще не заповнилася водою повністю, спрацює термозахист, яку зможе зняти тільки сервісний центр.

6. Електробезпека експлуатації апарату гарантована, тільки в випадку підключення обладнання до системи електроживлення із заземленням. Щоб уникнути замикання електропроводки не слід використовувати подовжувачі, а також самостійно модифікувати штепсель. Ніколи не ставте важкі предмети на шнур електроживлення.

8. Вставте шнур живлення в розетку. Встановіть вимикачі гарячої та холодної води в положення **I**. На дисплеї загоряться всі три індикатори - індикатор включення апарату, індикатор нагріву гарячої води і індикатор охолодження холодної води. Індикатори нагрівання та охолодження води згаснуть після того, як тільки вода в апараті нагріється і охолоне до оптимальної температури. Температура нагріву і охолодження води в апараті підтримується в автоматичному режимі.

9. Обов'язково стежте за кількістю води в бутлі. Коли вода в бутлі повністю закінчиться, відразу встановіть вимикачі нагрівання та охолодження в положення **O**. Замінійте в апараті тільки порожні бутлі щоб уникнути протікання. Після заміни бутля, перш ніж включити нагрівання та охолодження, почекайте, поки вода заповнить внутрішню систему повністю. Відключення і включення нагріву і охолодження здійснюється виключно за допомогою вимикачів нагрівання та охолодження, а не мережевим кабелем. При короткочасному відключенні апарату від мережі електроживлення повторне включення допускається через 2-3 хвилини.

Вказівка: При першому використанні апарату або при його першому включенні після тривалої перерви рекомендується провести очистку апарату від можливих заводських внутрішніх забруднень системи. Cooper&Hunter рекомендує використовувати спеціальні засоби для домашньої чистки кулерів для води (звертається до продавця апарату), або ж розчин для очищення можна приготувати в домашніх умовах на основі лимонної кислоти {докладніше дивіться в розділі Догляд і санобробки апарату}.

Правила користування шафкою-холодильником.

Шафка-холодильник дуже зручний для охолодження напоїв і збереження свіжості невеликої кількості продуктів.

1. Положити в шафчик-холодильник напитки или продукты, которые необходимо охладить или сохранить их свежесть.
2. Щільно закрийте дверцята шафки-холодильника.
3. Не перевантажуйте шафку-холодильник продуктами (загальний максимальний обсяг продуктів не повинен перевищувати 5 літрів)
4. Завжди підтримуйте в шафці-холодильнику чистоту.

Догляд та санобробка апарату

Небезпека ураження електричним струмом!

Перед чистенням і санобробкою апарату необхідно від'єднати мережевий кабель апарату від розетки. Ніколи не занурюйте апарат у воду. Не користуйтеся паровими очисниками для проведення чистки і санобробки апарату. Ніколи не використовуйте для чистення і санобробки апарату абразивні засоби для чистення, а також засоби для чистення, що містять активні розчинники (наприклад бензин, гас, ацетон).

Чистку і санобробку апарату необхідно проводити не рідше, ніж один раз на місяць.

Звертаємо Вашу увагу, що в силу технічних особливостей кранів допустимо підкопування води в обсязі 5-10 мл, після кожного використання апарату.

Чистка апарату

1. Вимкніть апарат з електромережі.
2. Протріть корпус апарату м'якою вологою матерією.
3. Від'єднайте всі з'ємні частини (наприклад, лоток каплезбірника) з апарату і ретельно промийте їх з невеликою кількістю миючого розчину. Ніколи не мийте з'ємні частини будь-яким іншим способом, окрім як вручну.
4. Протріть шафку всередині за допомогою м'якої вологої губки з невеликою кількістю миючого розчину. Ретельно змийте з поверхонь шафки нанесений миючий розчин і витріть його м'якою ганчіркою насухо!

Санобробка апарату

1. Вимкніть прилад з електромережі (витягніть штемпельний штекер мережевого шнура із розетки).
2. Вийміть порожній бутиль із бутилеприймача апарату.
3. Візьміть ємність для води і злийте залишки рідини з краніка подачі холодної води. Переконайтеся, що гаряча вода в апараті охолола і тільки після цього злийте гарячу воду з крана гарячої води. Залишки води в системі необхідно злити, відкривши пробки з отворів для зливу води, розташованих на задній стінці апарату (мал.1 - 13, 14). Вставте пробки назад в отвори для зливу води.
4. Для санобробки апарату використовуйте спеціальний розчин для чищення кулерів, який Ви можете придбати у продавця. Також ви можете зробити розчин в домашніх умовах: для цього візьміть 100 гр. лимонної кислоти і розчиніть її в 5 літрах чистої води.
5. Зніміть з апарату бутилеприймач (повернувши його проти годинникової стрілки) і залийте в апарат розчин для санобробки.
6. Зачекайте поки баки заповняться розчином (для перевірки заповнення натисніть на кранік гарячої води - якщо вода тече безперервним струменем, то баки заповнилися повністю). Вставте мережевий кабель в розетку, встановіть вимикач гарячої води в положення **I**.
7. Після того, як вода в системі нагрілася (відключився індикатор нагріву), встановіть вимикач гарячої води в положення **O**, вимкніть прилад з електромережі.
Через 5-6 годин злийте розчин з системи, злийте воду з краніків холодної і гарячої води, залишки розчину злийте через отвори для зливу води (мал. 1 -13, 14). Вставте пробки назад в отвори для зливу води
8. Промийте апарат чистою водою (необхідно залити в систему близько 4 літрів чистої води і злити через краніки гарячої та холодної води, отвори для зливу води). При необхідності повторіть процедуру. Вставте пробку назад в отвір для зливу води.

Самостійне усунення дрібних несправностей

Якщо апарат функціонує неправильно або не працює взагалі, перевірте наступні моменти, перш ніж звертатися в сервісний центр.

Несправність	Можлива причина	Як можна усунути
Не тече вода з краників	<ul style="list-style-type: none"> ✓ Закінчилась вода в бутлі ✓ Не повністю вилучена гігієнічна наклейка на бутлі ✓ В системі утворилася повітряна пробка 	<ul style="list-style-type: none"> ✓ Змінити бутиль ✓ Видалити з бутля гігієнічні наклейки повністю ✓ Злегка покачайте бутель і натискайте на краник гарячої води кілька разів
Апарат не нагріває і / або не охолоджує воду	<ul style="list-style-type: none"> ✓ Занадто інтенсивне використання апарату, внаслідок чого вода не встигає нагріватися / охолоджуватися ✓ Апарат не підключений до електромережі ✓ Вимикачі нагріву / охолодження знаходяться в положенні O ✓ Після включення нагріву / охолодження пройшло мало часу (індикатори нагріву / охолодження горять) 	<ul style="list-style-type: none"> ✓ Кілька хвилин не користуйтеся апаратом, дочекайтеся поки індикатори нагріву і охолодження згаснуть ✓ Підключіть прилад до електромережі ✓ Встановіть вимикачі нагріву / охолодження в положення I ✓ Кілька хвилин не користуйтеся апаратом, дочекайтеся поки індикатори нагріву і охолодження згаснуть
Протікання води	<ul style="list-style-type: none"> ✓ Бутиль, вставлений в бутилеприймач, має заводський брак ✓ В отворі для зливу води з приладу відсутня пробка 	<ul style="list-style-type: none"> ✓ Замініть бутиль, якщо витік води знову стався, зверніться в сервісний центр ✓ Вставте пробку в отвір для зливу води

Холодна вода заморожується в системі	<ul style="list-style-type: none"> ✓ Не використовується холодна вода в достатньому обсязі ✓ Дверцята шафки-холодильника закривається нещільно ✓ Шафка-холодильник надмірно перевантажений продуктами 	<ul style="list-style-type: none"> ✓ Використовуйте холодну воду, або відключайте її вимикачем охолодження води ✓ Закривайте шафу-холодильник щільно, щоб в нього не потрапляло тепле повітря з приміщення ✓ Не перевантажуйте шафу-холодильник (загальний об'єм продуктів повинен бути не більше 5 літрів)
--------------------------------------	--	--

Технічні характеристики

Електроживлення	220-240 В, ~ 50 Гц
Потужність нагріву	420 Вт
Потужність охолодження	100 Вт
Тип охолодження	Компресорне (R134a)
Температура і продуктивність нагрівання	≥85°C, 5.7 л/ч
Температура і продуктивність охолодження	≤10°C, 2.2 л/ч
Температура навколишнього середовища	10-30°C
Клас енергетичної ефективності охолодження	Клас А
Клас енергетичної ефективності нагріву	Клас А

Захист від замерзання

Щоб уникнути викликаних замерзанням пошкоджень апарату в холодну пору року при його транспортуванні і зберіганні в неопалюваному приміщенні необхідно повністю злити воду з системи апарату.

1. Встановіть вимикачі нагрівання та охолодження в положення **O**
2. Витягнути штекер із розетки
3. Злийте воду з краника подачі холодної води
4. Переконайтеся, що гаряча вода в апараті охолола і тільки після цього злийте гарячу воду з крана подачі гарячої води.
5. Залишки води в системі необхідно злити, відкривши пробки отворів для зливу води, розташованих на задній стінці апарату (мал.1. - 13, 14.)

Установка кулера

Щоб уникнути падіння апарату (в разі, якщо кут нахилу поверхні, де розміщений апарат, перевищує 5°), закріпіть апарат, слідуючи інструкціям:

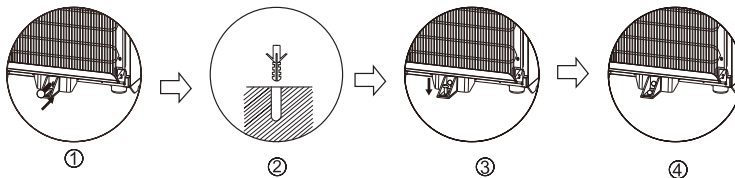
1. Використовуйте кріпильні елементи - кріпильні куточки і кріпильні гвинти



2. На задній панелі апарату в нижньому правому і лівому кутку витягніть кріпильні гвинти за допомогою викрутки. Потім прикладіть кріпильні куточки і закріпіть їх гвинтом на апараті, як показано на малюнку 2 (1).

3. Зробіть отвори на поверхні, де буде стояти апарат (підлога, підставка, стіл і т.д.). Вставте дюбеля в отвори, як показано на малюнку 2 (2).

4. Поставте апарат кріпильними куточками на отвори і закріпіть апарат гвинтами для кріплення до поверхні, як показано на малюнку 2 (3-4).



Мал.2: Схема кріплення апарату

Фторовані парникові гази:

Холодоагент Назва: R134a(CH 2 FCF 3)

Холодоагент Вага: 0.036 кг

R134a(CH 2 FCF 3) містять HFCs з GWP 1430

R134a(CH 2 FCF 3) тон (и) CO₂ еквівалента (tCO₂eq):0.051тон

Розглядається «герметично закриті обладнання»

Designed by Cooper&Hunter International Corporation, Oregon, USA

www.cooperandhunter.com

E-mail: info@cooperandhunter.com